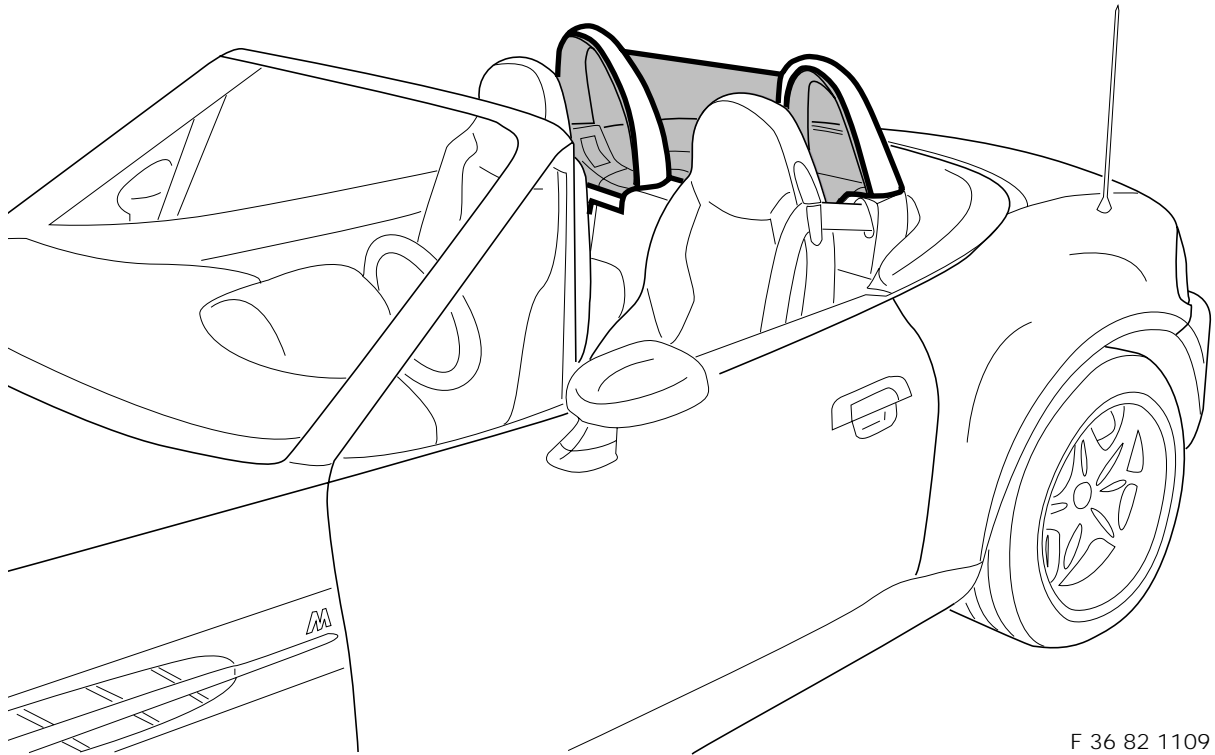




Teile und Zubehör - Einbauanleitung



F 36 82 1109

Windschutz für Z3 roadster mit Überroll-Schutzsystem

BMW Parts and Accessories - Installation Instruction

Wind deflector

for the Z3 roadster with roll bar safety system

Instructions de montage des pièces et des accessoires BMW

Défecteur

pour roadster Z3 avec système d'arceaux de sécurité

BMW Onderdelen en accessoires - Montagehandleiding

Windvanger

voor Z3 roadster met rolbeugel-veiligheidssysteem

BMW Delar och tillbehör - Monteringsanvisning

Vindskydd

till Z3 roadster med skyddsstångsystem

Ricambi e accessori BMW - Istruzioni di montaggio

Deflettore

per Z3 roadster con sistema di protezione roll-bar

BMW piezas y accesorios - instrucciones de montaje

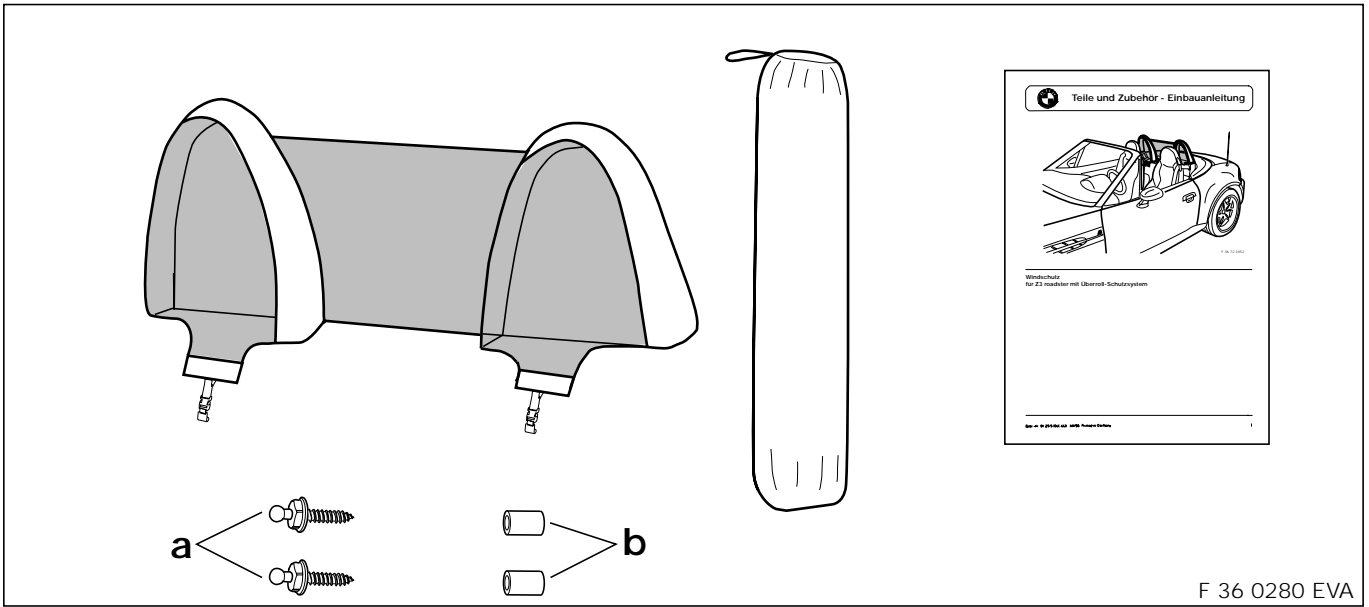
Deflector de viento

para el Z3 roadster con sistema de protección antivuelco

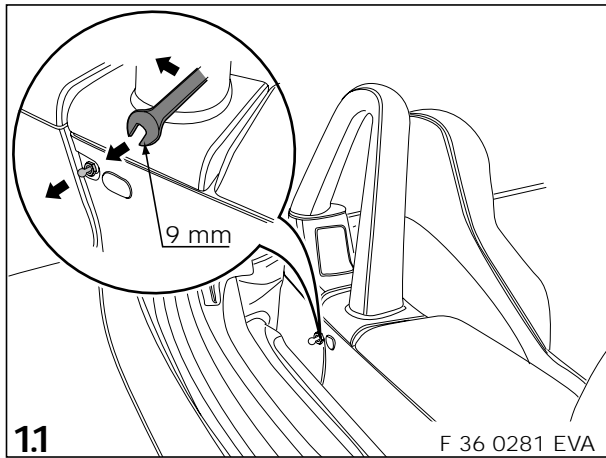
Peças e Acessórios BMW - Instruções Montagem

Pára-brisas

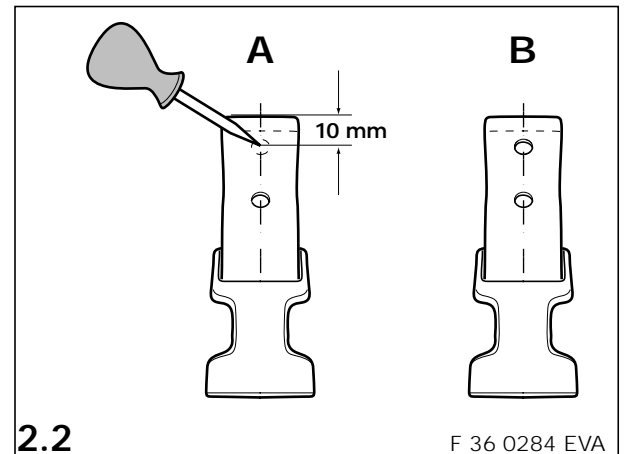
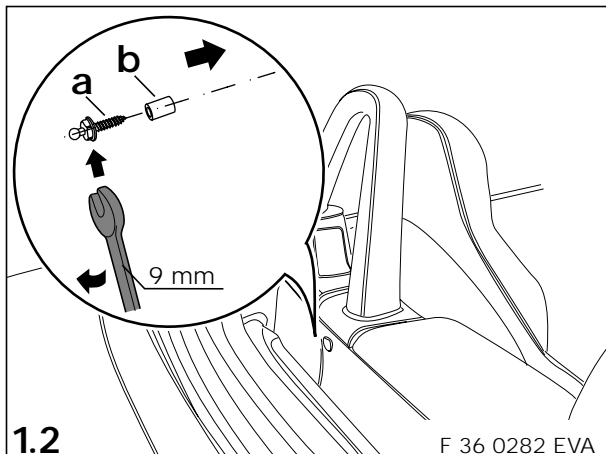
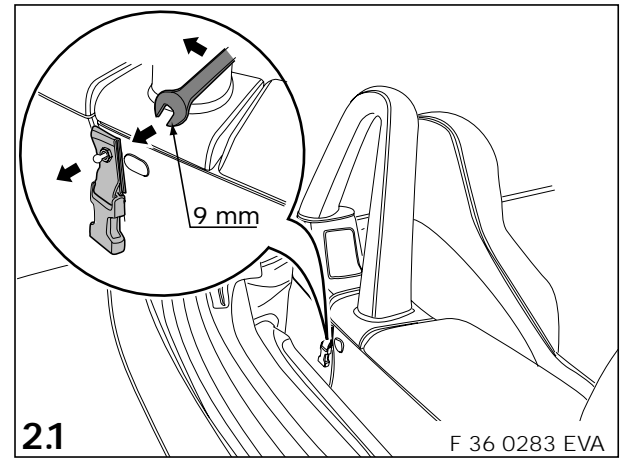
para o modelo Z3 roadster com sistema de protecção em caso de capotagem

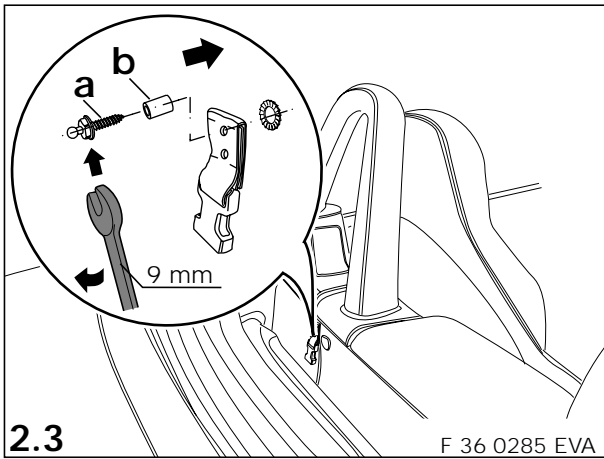


- 1. Montage; außer Z3 M3,2
- 1. Installation; apart from Z3 M3.2
- 1. Montage ; sauf pour la Z3 M3,2
- 1. Montage; behalve Z3 M3,2
- 1. Montering; utom Z3 M3,2
- 1. Montaggio; tranne Z3 M3,2
- 1. Montaje; excepto Z3 M3,2
- 1. Montagem; excepto no caso do modelo Z3 M3,2

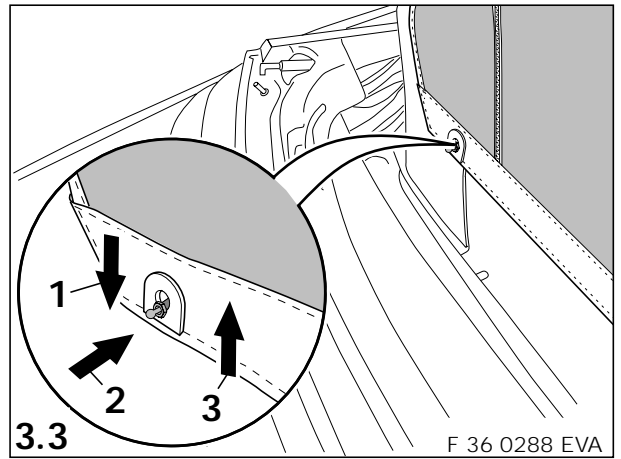
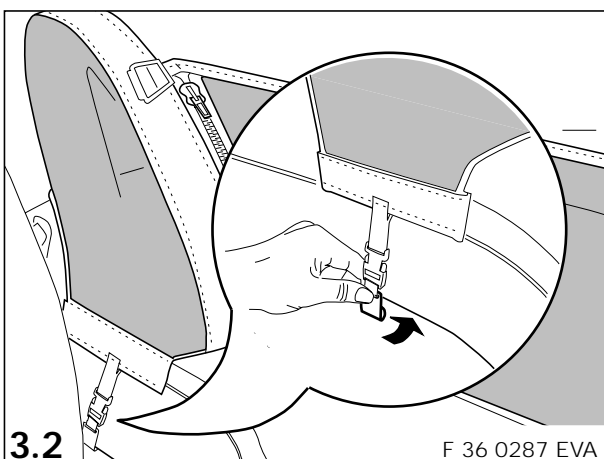
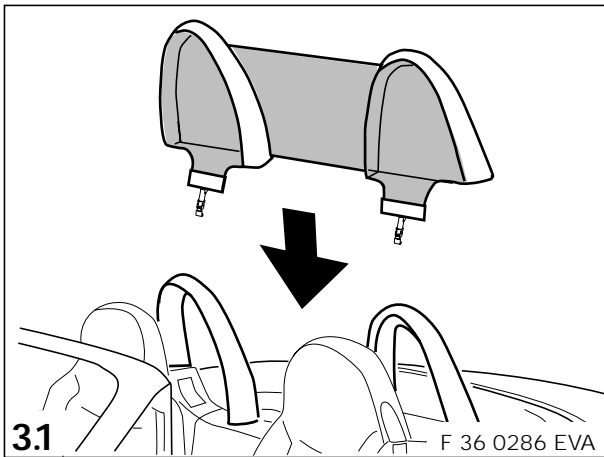


- 2. Montage; nur Z3 M3,2
- 2. Installation; Z3 M3.2 only
- 2. Montage ; uniquement pour la Z3 M3,2
- 2. Montage; alleen Z3 M3,2
- 2. Montering; endast Z3 M3,2
- 2. Montaggio; solo Z3 M3,2
- 2. Montaje; sólo Z3 M3,2
- 2. Montagem; só no caso do modelo Z3 M3,2

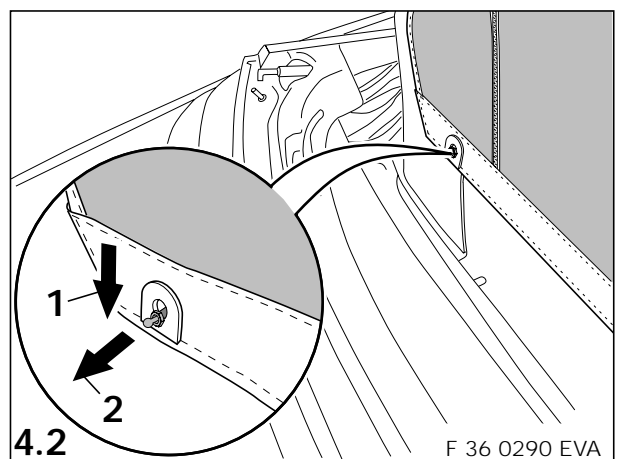
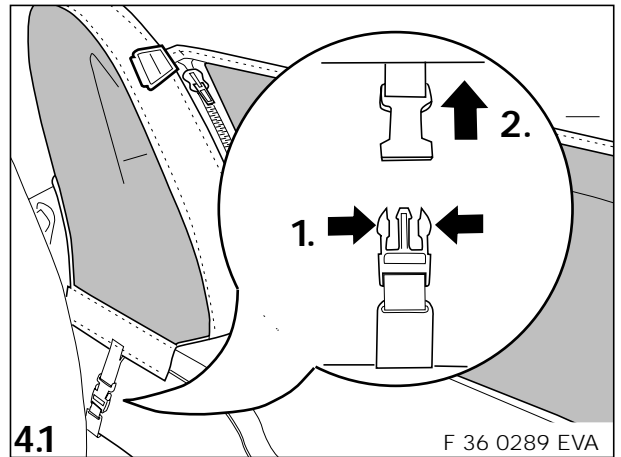


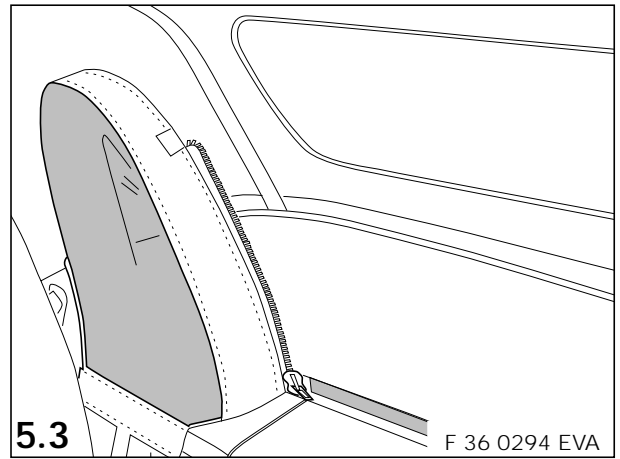
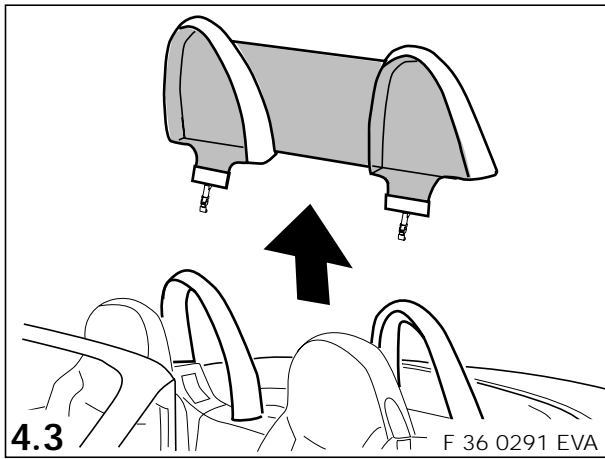


- 3. Montage; alle Modelle
- 3. Installation; all models
- 3. Montage ; sur l'ensemble des modèles
- 3. Montage; alle modellen
- 3. Montering; alla modeller
- 3. Montaggio; tutti i modelli
- 3. Montaje; todos los modelos
- 3. Montagem; para todos os modelos



- 4. Demontage; alle Modelle
- 4. Removal; all models
- 4. Démontage ; sur l'ensemble des modèles
- 4. Demontage; alle modellen
- 4. Démontering; alla modeller
- 4. Smontaggio; tutti i modelli
- 4. Desmontaje; todos los modelos
- 4. Desmontagem; para todos os modelos





5. **Bedienung; alle Modelle**
 5. Operation; all models
 5. Fonctionnement ; sur l'ensemble des modèles
 5. Bedienung; alle modellen
 5. Användning; alla modeller
 5. Uso; tutti i modelli
 5. Uso; todos los modelos
 5. Operação; para todos os modelos

